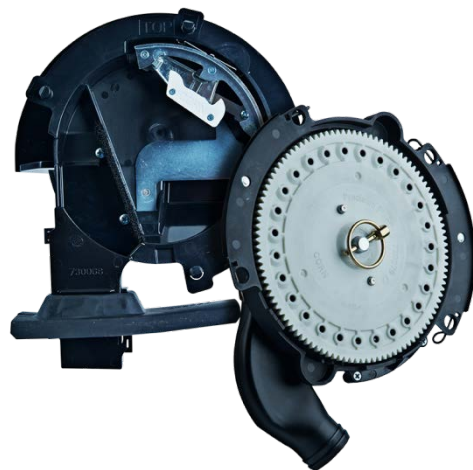


vSet®

Manual de Instrucciones





Precision Planting

Maipú 1210, piso 10

Ciudad de Buenos Aires

República Argentina

soporte@precisionplanting.com

Tel: 011-2848-8888

Política de Garantía de Precision Planting

Garantías, Renuncias y Limitación de Recursos:

Estos términos y condiciones constituyen el acuerdo completo entre las partes del mismo y no existen garantías, oral, o de otros acuerdos o entendimientos, salvo que se estipule expresamente.

Precision Planting garantiza que todos los productos, equipos y mercaderías instalados en la sembradora, están libres de defectos de material y mano de obra. El término de la garantía aquí mencionado estará limitado a un (1) año a partir de la fecha de venta por Precision Planting. Esta garantía sólo se extiende al distribuidor si esta garantía es adecuadamente presentada al cliente. Con respecto al producto 20/20 SeedSense, AirForce, RowFlow, vDrive y DeltaForce la garantía aquí mencionada sólo se aplicará si estos productos están debidamente registrados por el Distribuidor o la Fábrica.

Las celdas de carga cuyo código de producto es 725580/ 725581, pueden sufrir defectos en su funcionalidad debido a alteraciones severas y/o brucas en la superficie a sembrar. Considere que estas alteraciones brucas en el terreno pueden originar fallas prematuras en las celdas de carga.

Estos términos y condiciones constituyen el acuerdo completo entre las partes del mismo y no hay garantías, oral, o de otros acuerdos o entendimientos, salvo que se estipule expresamente. La garantía aquí mencionada no se extiende a los costos y daños que no sean uno de los productos mencionados, los cuales Precision Planting elegirá a su entera discreción: sustitución, reparación o reembolso del precio de compra.

Precision Planting no ofrece ninguna otra garantía de ningún tipo, expresa o implícita.

PRECISION PLANTING DESCONOCE CUALQUIER GARANTÍA EXPRESA O IMPLÍCITA DE COMERCIALIZACIÓN O IDONEIDAD PARA UN PROPÓSITO PARTICULAR. NO HAY GARANTÍAS QUE SE EXTIENDEN MAS ALLÁ DE LA DESCRIPCIÓN EN LA PRESENTE.

Precision Planting NO ES RESPONSABLE POR DAÑOS CONSECUENTES DE CUALQUIER NATURALEZA, incluyendo sin limitación la pérdida de rendimiento, costo de resiembra, suministros y otros gastos. Precision Planting NO ES RESPONSABLE POR DAÑOS ACCIDENTALES de cualquier naturaleza, incluyendo, sin limitación, los gastos de diagnóstico e instalación, gastos de viaje y los gastos de envío. Las limitaciones de recurso citados aquí se aplican a cualquier medida del cliente, si dicha acción se basa en la garantía.

Algunos estados o jurisdicciones no permiten la exclusión o limitación de garantías implícitas, daños incidentales o consecuentes, de modo que las limitaciones o exclusiones anteriores pueden no aplicarse en su caso.

Responsabilidad:

El Cliente asume toda la responsabilidad por los daños producidos por accidentes causados o incurridos en el transporte de dicho equipo. El Cliente se compromete a indemnizar y mantener indemne a Precision Planting, sus funcionarios, agentes y empleados, de cualquier daño y / o responsabilidad a cualquier persona, sea quien sea, que surja como resultado del uso, almacenamiento o transporte de dichos equipos por el cliente o cualquier otra persona, mientras que el equipo se encuentre en la custodia del cliente. El cliente reconoce haber recibido el equipo en buenas condiciones. En caso de accidente con dicho equipo, el Cliente remitirá sin dilación a Precision Planting un informe completo por escrito, con nombres y direcciones de los testigos y las partes involucradas y el Cliente deberá hacer todos los informes requeridos por la ley. El Cliente se compromete a revisar y seguir las instrucciones de seguridad publicados en el manual del producto.

Aviso de No Renuncia:

El hecho de que Precision Planting, en cualquier momento, insista en el estricto cumplimiento por parte del Cliente de los pactos, condiciones y / o términos de este acuerdo, no se interpretará como una renuncia al derecho de Precision Planting para exigir el cumplimiento estricto de todos los pactos, condiciones y / o términos del mismo. Las notificaciones de requerimiento de cumplimiento estricto no serán de aplicación por parte del Cliente.

Elección de la jurisdicción:

Cualquier controversia o reclamo que surja de o esté relacionada con esta Política, o en relación con un producto regulado por la presente Política, se regirán por la leyes de la República Argentina con competencia de los Tribunales Ordinarios en lo Comercial de la Capital Federal.

Detalle de Piezas:

Dosificador:

1. Carcasa
2. Tapa
3. Fleje

Kit Maíz:

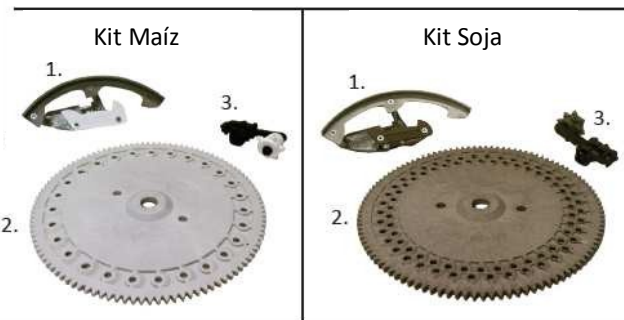
1. Enrasador (730063)
2. Placa (730079)
3. Extractor (730101)

Kit Soja:

1. Enrasador (730065)
2. Placa (730039)
3. Extractor (730102)

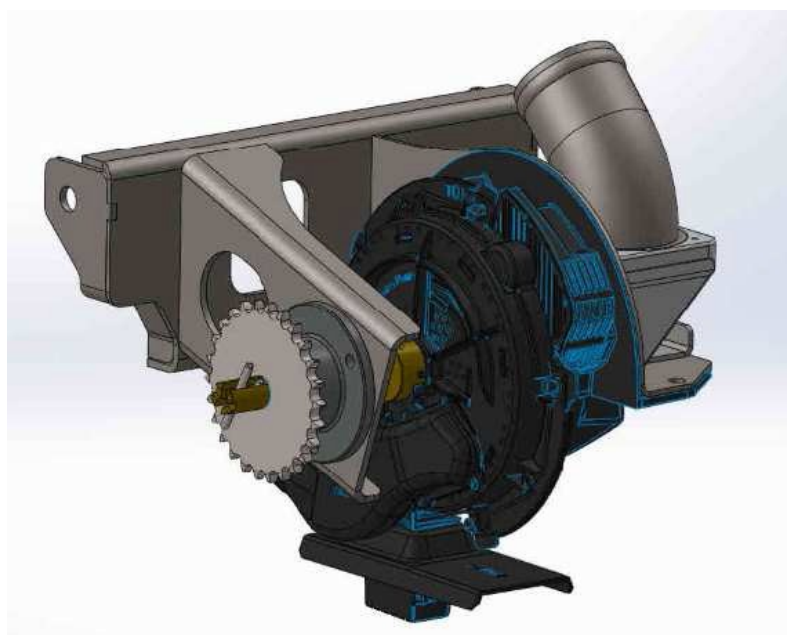
Piezas:

1. Resorte (730036)
2. Chaveta (730144)
3. Suplemento (730113)



Alineación del dosificador vSet

Debido a variaciones en las tolerancias de la unidad de siembra, es necesario verificar que el dosificador está correctamente alineado con el mecanismo de mando. Instale el dosificador sobre la unidad de siembra y controle visualmente que el mecanismo de mando esté alineado con el dosificador. También controle que la salida de semilla del dosificador esté correctamente alineada sobre el tubo de bajada de semilla. Una alineación correcta del dosificador sobre la unidad de siembra es necesaria para un funcionamiento correcto del dosificador vSet.

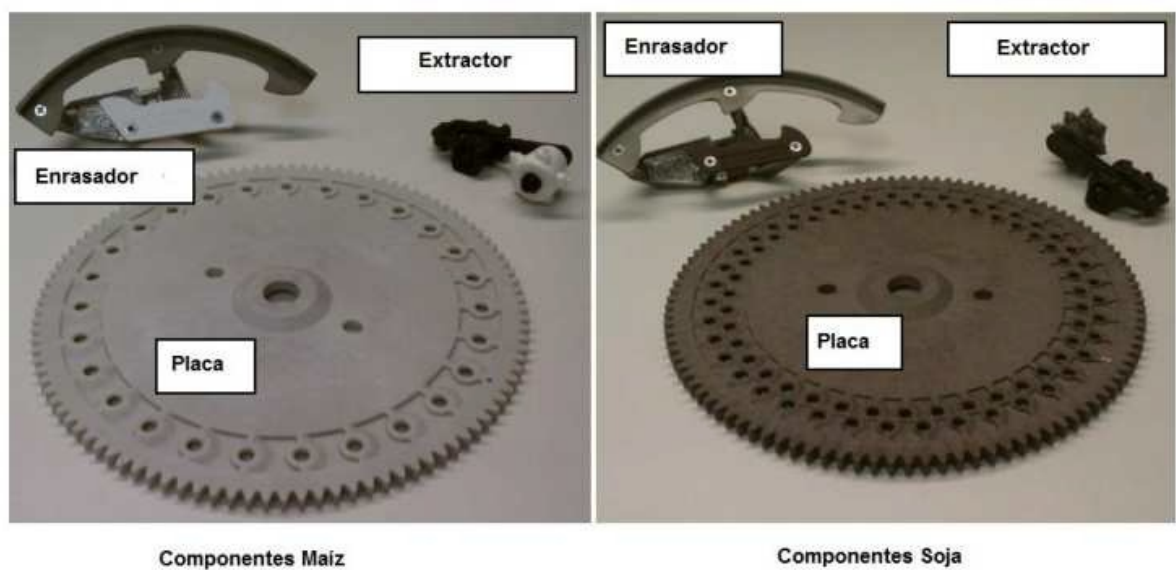


Cambio de cultivos

El dosificador vSet tiene tres componentes que fueron diseñados para cada cultivo. La placa, el enrasador y el extractor deben ser intercambiados cada vez que cambie el cultivo a sembrar. Cada una de esas partes está codificada con un color que corresponde a su funcionalidad. Vea la Tabla 1 para el código de color de cada uno.

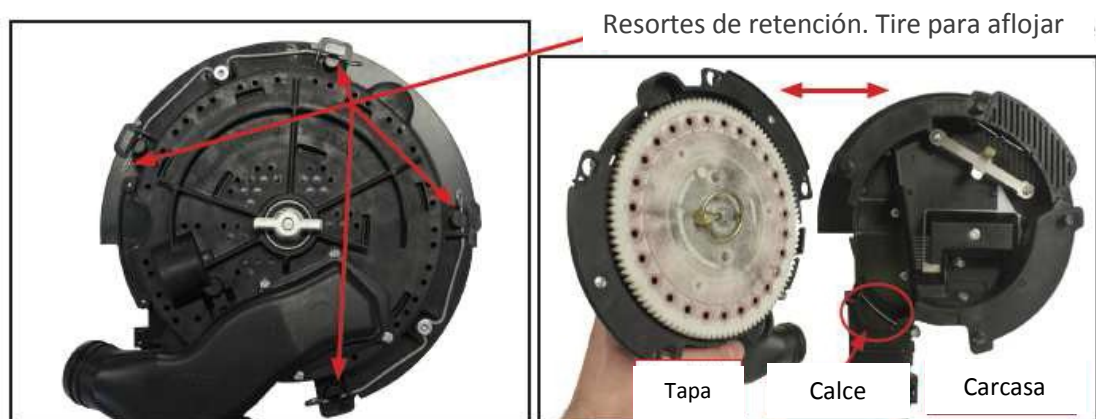
Tabla 1: Código de colores por cultivo

Cultivo	Color	Inscripción Enrasador
Maíz	Blanco	Corn
Soja	Marrón	Soybeans
Otros	Ver guía Otros cultivos	

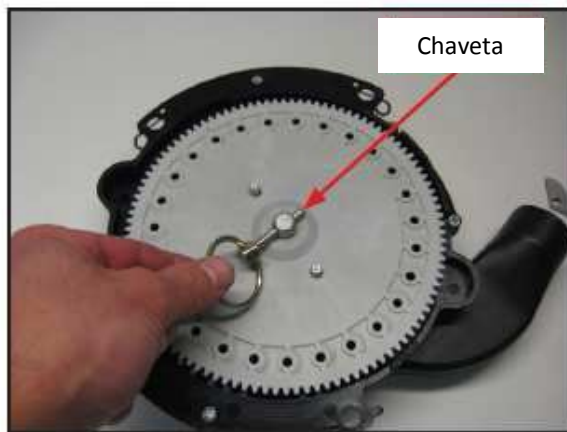


Las siguientes imágenes muestran el dosificador separado de su soporte. No es necesario remover el dosificador del soporte para cambiar los componentes.

1. Abra el dosificador mediante el desacople de los resortes de sujeción y separe las dos mitades. La tapa contiene la placa y el extractor (rueda dentada). El enrasador está montado sobre la otra mitad del dosificador: la carcasa.



2. Extraiga la chaveta que sostiene a la placa. Luego retire la placa, con cuidado de no perder la chaveta. También tenga cuidado de dejar los suplementos redondos en su lugar al retirar la placa.
3. Atrás de la placa, encontrará el extractor de semilla (rueda dentada). El mismo se desmonta simplemente tirando hacia arriba el lado interior del calce de atrás. Instale el extractor insertando primero los calces frontales en la base y luego presionando hacia abajo el calce trasero.



Asegúrese de que al reinstalar el extractor, el sello de goma no quede doblado hacia abajo, atrapado debajo de la base del extractor.



(A) *Instalación incorrecta. Muestra el sello de goma atrapado debajo de la base del extractor.*
(B) *Instalación correcta.*

4. En la otra mitad del dosificador, la carcasa, el engrasador puede ser desmontado desenganchándolo del resorte axial. Esto se realiza sosteniendo el resorte con el dedo índice y tirando la pestaña de sujeción con el pulgar.



Cuando reinstale el engrasador, insértelo en el clip inferior primero, luego presione sobre el clip superior.



5. Reinstale todas las piezas como estaban. Asegúrese de que la base del engrasador sea presionada hasta el fondo entre las pestañas del resorte axial.

Finalmente, cuando arme las dos mitades del dosificador, asegúrese de que todos los resortes de sujeción queden trabados en sus respectivas pestañas.



La abertura de la guillotina del dosificador debe ser ajustada dependiendo del cultivo que esté sembrando. La Tabla 2 muestra la posición recomendada de la guillotina según el tipo de semilla. Para ajustar la guillotina, mueva la guía de la guillotina hacia arriba o hacia abajo según corresponda.

Tabla 2: Posición de guillotina recomendada

Cultivo	Posición
Semillas pequeñas	1
Maíz y Soja	2
Semillas grandes	3 - 4



Mantenimiento

Mantenimiento Anual:

1. Controle el desgaste del enrasador.
 - Reemplácelo si existe desgaste excesivo. Un aumento en los dobles golpes puede indicar un desgaste excesivo de ésta pieza.
 - Puede controlarse utilizando un calibre específico.
2. Controle de desgaste y roturas en el sello de vacío (ver pág. 8)
3. Controle si la placa tiene grafito (si no tiene, re aplique)
 - Reemplace la placa si los agujeros están excesivamente deformados.
4. Controle el desgaste del extractor de semilla (rueda dentada)
 - Verifique la tensión del resorte, reemplace si es necesario.
 - Controle el estado de los dientes.
5. Controle el desgaste del cepillo.
 - Reemplace cuando el desgaste es suficiente para dejar pasar semilla.
6. Controle el dosificador en un banco de pruebas MeterMax para asegurarse máxima performance.

Mientras no se utilicen, guarde las placas afuera del dosificador, sobre una superficie plana y seca.

Reemplazo del sello de vacío:

1. Retire el sello existente, tirando hacia afuera, comenzando por el borde cuadrado.
2. Verifique que tanto el nuevo sello como la canaleta en la tapa del dosificador estén limpios. Ambos pueden limpiarse con agua y un trapo. Si es necesario, puede usar aire a presión para limpiar la canaleta, teniendo cuidado de no perder las arandela de la placa al realizar ésta operación.
3. Inserte el sello nuevo en la canaleta comenzando por el extremo cuadrado. Mientras realiza esto, controle que las pestañas del sello se ven calzadas del otro lado de la tapa del dosificador. Una vez colocado, pase el dedo alrededor del sello para asegurarse de que está firmemente instalado.



Problemas Frecuentes

Una buena manera de detectar problemas en surcos específicos es mediante el proceso de eliminación. Intente cambiar componentes de los surcos “malos” a los surcos “buenos” hasta poder determinar la causa.

Síntoma: el dosificador no siembra

Solución:

- Si un dosificador deja de sembrar mientras los demás continúan sembrando, y no es un problema en el corte de secciones/surcos, lo más probable es que no tenga semilla, o se haya desconectado el vacío.
- Si ninguno de éstos resuelve el problema, controle el mecanismo de mando. Un componente a examinar es la chaveta del mando del dosificador, la cual conecta el adaptador de mando con el eje del dosificador. Es una chaveta de 3/32” x 5/8” diseñada para prevenir torque excesivo. Reemplace la chaveta por una nueva y revise el interior del dosificador para encontrar la causa que originó el desperfecto. Lo más probable es algún elemento extraño que haya trabado el dosificador.



- Si no hay objetos extraños dentro del dosificador, busque evidencias de molienda de semilla. Si éste pareciera ser el caso, puede que la placa no está correctamente suplementada. Controle la *alineación* de la placa sosteniendo la placa en posición horizontal apoyada contra el plato de mando central, mientras gira la placa manualmente. En el borde inferior de la tapa del dosificador hay un calibre de alineación para la placa. Visualice la superficie de la placa respecto del calibre. La superficie de la placa debe ubicarse entre el primer y segundo escalón del calibre.



Control de la alienación de la placa

- La falta de alimentación de semilla en el dosificador es otra causa posible de que el dosificador no siembre. Si detecta ésta situación, considere abrir la guillotina a un punto más alto (ver página 6).

Síntoma: Excesivas Fallas

Solución:

- Asegúrese de estar usando la combinación adecuada de *enrasador*, *placa* y *extractor* en el dosificador acorde con el tipo de semilla que está sembrando, según la Tabla 1 en la Pág. 3 (ejemplo: el enrasador blanco con la inscripción “Corn” debe ser usado con la placa blanca y el extractor (rueda dentada) blanca para sembrar maíz).
- Si el dosificador entrega fallas consistentes y regularmente, verifique que no haya fragmentos alojados en alguno de los agujeros de la placa.
- Cuando arme el dosificador, asegúrese de que el enrasador esté correctamente instalado y que sus filos asientan planos sobre la superficie de la placa.
- Verifique la boca de salida del dosificador y el tubo de bajada de semilla por si hay material que pueda estar interfiriendo el paso normal de la semilla.
- Verifique que la placa esté correctamente suplementada, tal como se indica en la figura al inicio de ésta página. La placa puede fallar en la carga de semilla si el espacio fuera muy grande.
- Si todo el resto pareciera estar en orden, intente aumentar el nivel de vacío. 20” H2O (pulgadas de columna de agua) es generalmente adecuado para todos los tipos de semilla, pero puede intentar aumentarlo más allá de ese valor si es

necesario. Incremente la presión de vacío hasta que la alimentación del dosificador mejore. Además, verifique pérdidas en el sistema de vacío, lo cual puede causar que algunos surcos tengan menos vacío. Sin embargo, en general, si los problemas en la alimentación se deben a falta de presión de vacío, debería notar fallas en todos los surcos.

Síntoma: Excesivos Dobles

Solución:

- Asegúrese de estar usando la combinación adecuada de *enrasador, placa y extractor* en el dosificador acorde con el tipo de semilla que está sembrando, según la Tabla 1 en la Pág. 3 (ejemplo: el enrasador blanco con la inscripción “Corn” debe ser usado con la placa blanca y el extractor (rueda dentada) blanca para sembrar maíz.
- Cuando arme el dosificador, asegúrese de que el enrasador esté correctamente instalado y que sus filos asientan planos sobre la superficie de la placa.
- Verifique la boca de salida del dosificador y el tubo de bajada de semilla por si hay material que pueda estar interfiriendo el paso normal de la semilla.
- Controle si el enrasador no presenta un desgaste excesivo.

Síntoma: Espaciamiento deficiente

Solución:

- Verifique la boca de salida del dosificador y el tubo de bajada de semilla por si hay material que pueda estar interfiriendo el paso normal de la semilla.
- Controle el sistema de mando. Asegúrese de que las cadenas están en buena condición y bien lubricadas. Controle la alineación del mando de cada surco con el dosificador.
- Intente girar el dosificador a mano. Mire y escuche eventos no usuales mientras gira. Si gira pesado, retire la placa e inspeccione por material que pueda estar atascando dentro del dosificador.
- Busque evidencia de dónde la semilla está haciendo contacto con el tubo de bajada de semilla y la boca de salida del dosificador. Asegúrese de que el dosificador esté posicionado sobre la unidad de siembra de manera que arroje la semilla por el medio del tubo de bajada.
- Verifique que las rejillas de entrada de aire están dejando circular libremente el aire hacia el interior del dosificador.

Síntoma: Densidad de población incorrecta

Solución:

- Si está utilizando RowFlow, verifique la calibración y configuración del motor hidráulico. Asegúrese de que las *semillas por revolución* sean las correctas: maíz: 27 agujeros, soja: 80 agujeros.
- Si está usando mando a rueda, verifique la configuración de engranajes. Refiérase a la tabla de siembra correspondiente a su modelo de sembradora para el dosificador vSet.

Nota: todas las tablas de siembra en sembradoras con mando a rueda son aproximadas y pueden variar dependiendo del inflado de las cubiertas y condiciones del suelo.

